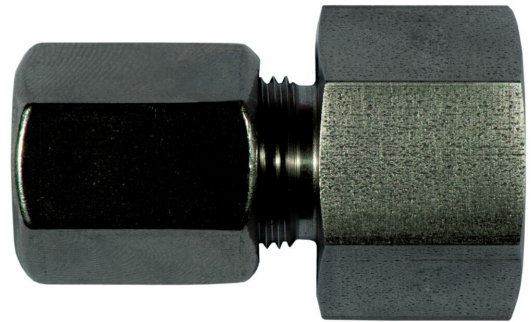


SO 51221 - Union rett innv. gjenge

Beskrivelse

- Rett kobling
- SS 316 Ti, 1.4571
- Innvendig gjenget muffe



Med forbehold om konstruksjonsendringer og tekniske endringer. Kan endres uten varsel

GPA Flowsystem A/S

Regnbueveien 9

NO-1405 Langhus

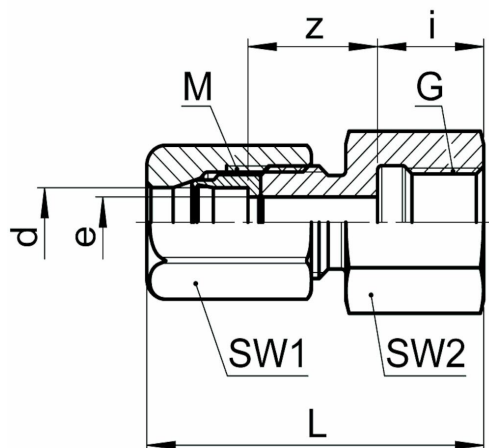
+47 (0)64-85 68 00

info@gpa.no

gpa.no

SO 51221 - Union rett innv. gjenge

Teknisk spesifikasjon



Artikkelnr	d	G	bar	L	z	M	e	SW1	SW2	i
0581201040	3	1/8	250	28	12	8 x 1	2.5	10	14	10
0581201060	4	1/8	250	27.5	12	8 x 1	3.5	10	14	10
0581201065	4	1/4	200	33.5	12	10 x 1	3.5	12	17	13
0581201082	5	1/8	250	28	12	8 x 1	3.5	10	14	10
0581201084	5	1/4	200	33.5	12	10 x 1	4	12	17	13
581201100	6	1/8	200	30	12	10 x 1	4.5	12	14	10
581201110	6	1/4	200	33.5	12	10 x 1	4.5	12	17	13
0581201120	6	3/8	200	34.5	13	10 x 1	4.5	12	22	13
0581201125	6	1/2	200	39.5	17	10 x 1	4.5	12	27	15
0581201160	8	1/8	200	32	13	12 x 1	6.5	14	14	10
581201170	8	1/4	200	35	13	12 x 1	6.5	14	17	13
581201180	8	3/8	160	39	14	14 x 1	6.5	17	22	13

Med forbehold om konstruksjonsendringer og tekniske endringer. Kan endres uten varsel

GPA Flowsystem A/S

Regnbueveien 9

NO-1405 Langhus

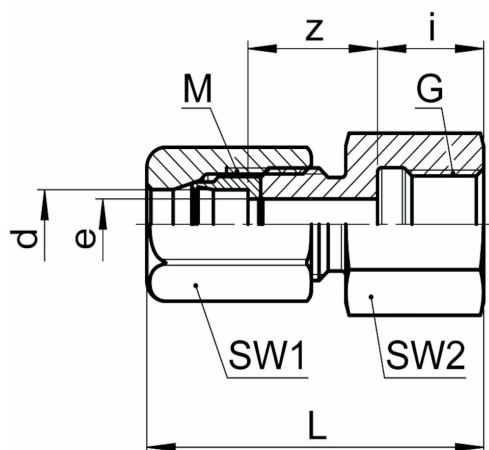
+47 (0)64-85 68 00

info@gpa.no

gpa.no

SO 51221 - Union rett innv. gjenge

Teknisk spesifikasjon



Artikkelnr	d	G	bar	L	z	M	e	SW1	SW2	i
0581201185	8	1/2	160	41	14	14 x 1	6.5	17	27	15
0581201270	10	1/4	160	37	13	14 x 1	8.5	17	17	13
0581201280	10	3/8	160	39	14	14 x 1	8.5	17	22	13
0581201285	10	1/2	160	41	14	14 x 1	8.5	17	27	15
0581201380	12	1/4	160	38.5	13	16 x 1	10	19	17	13
0581201390	12	3/8	160	39.5	14	16 x 1	10	19	22	13
0581201400	12	1/2	160	41.5	14	16 x 1	10	19	27	15
0581201504	14	1/2	100	45.5	16.5	20 x 1,5	12	24	27	15
581201534	15	1/2	100	45.5	16.5	20 x 1,5	13	24	27	15
0581201566	16	1/2	100	47	16.5	24 x 1,5	14	30	27	15
0581201646	18	1/2	100	47	16.5	24 x 1,5	15	30	27	15
0581201135	6.35	1/8	200	30	12	10 x 1	4.5	12	14	10

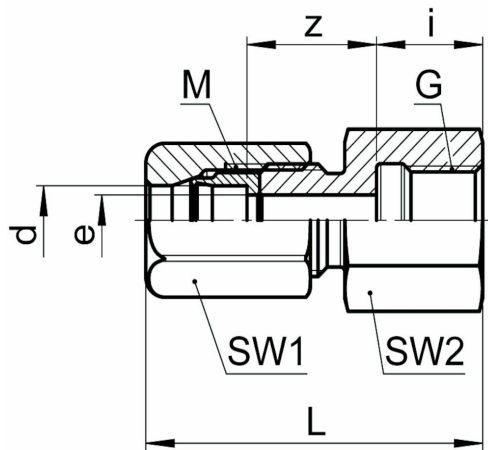
Med forbehold om konstruksjonsendringer og tekniske endringer. Kan endres uten varsel

GPA Flowsystem A/S

Regnbueveien 9
NO-1405 Langhus
+47 (0)64-85 68 00
info@gpa.no
gpa.no

SO 51221 - Union rett innv. gjenge

Teknisk spesifikasjon



Artikkelnr	d	G	bar	L	z	M	e	SW1	SW2	i
0581201140	6.35	1/4	200	34	12	10 x 1	4.5	12	17	13
0581201145	6.35	3/8	200	35	13	10 x 1	4.5	12	22	13
0581201150	6.35	1/2	200	41	17	10 x 1	4.5	12	27	15
0581201230	9.52	1/4	160	37	13	14 x 1	8	17	17	13
0581201235	9.52	3/8	160	38	14	14 x 1	8	17	22	13
0581201240	9.52	1/2	160	40	14	14 x 1	8	17	27	15
0581201434	12.7	1/2	100	45	16.5	20 x 1,5	11	24	27	15
0581201474	13.5	1/2	100	45.5	16.5	20 x 1,5	12	24	27	15
0581201616	17.2	1/2	100	47	16.5	24 x 1,5	15	30	27	15

Med forbehold om konstruksjonsendringer og tekniske endringer. Kan endres uten varsel

GPA Flowsystem A/S

Regnbueveien 9
NO-1405 Langhus
+47 (0)64-85 68 00
info@gpa.no
gpa.no